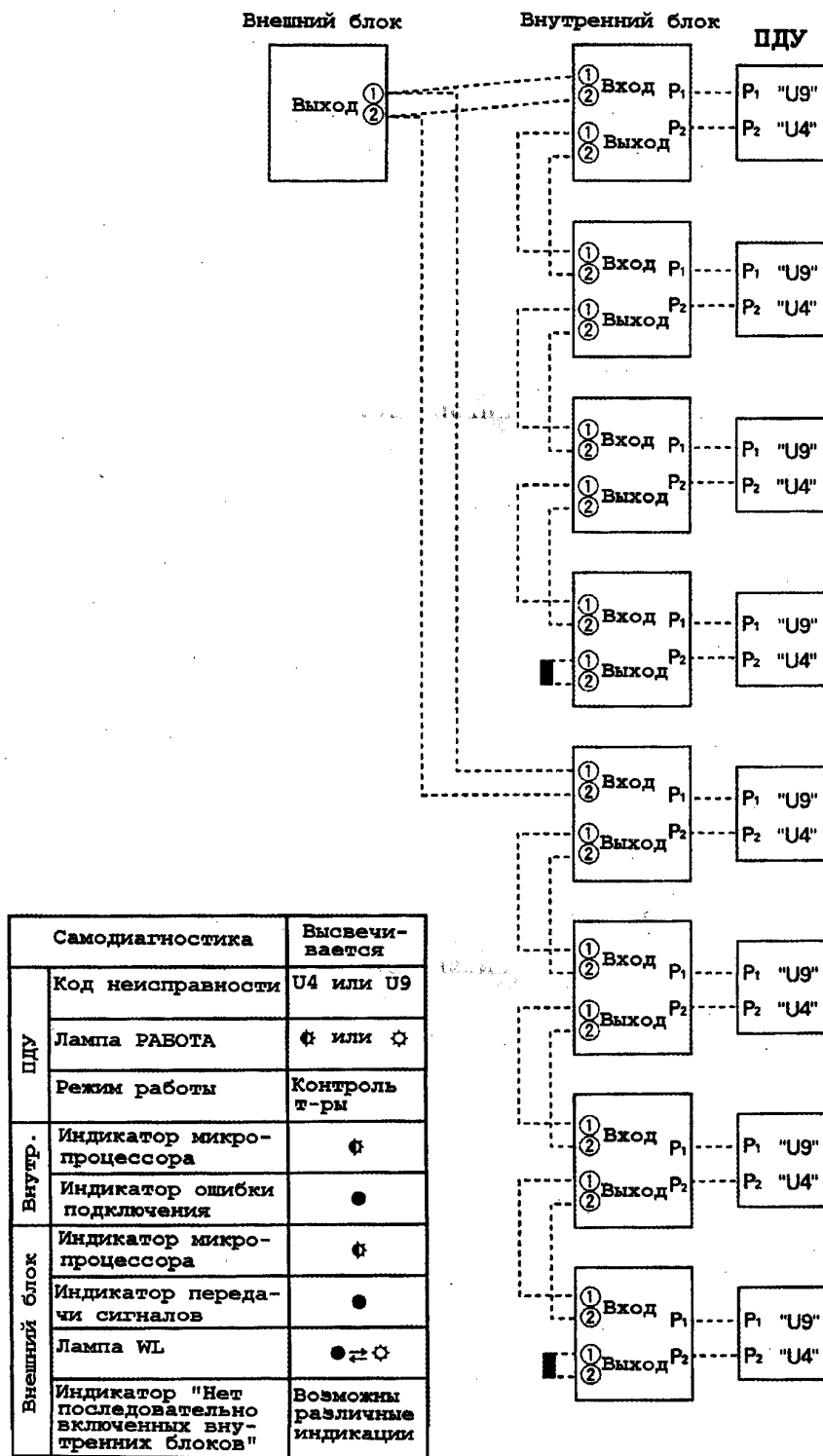


④ Типичные ошибки в электрических соединениях

④ Типичные ошибки в электрических соединениях

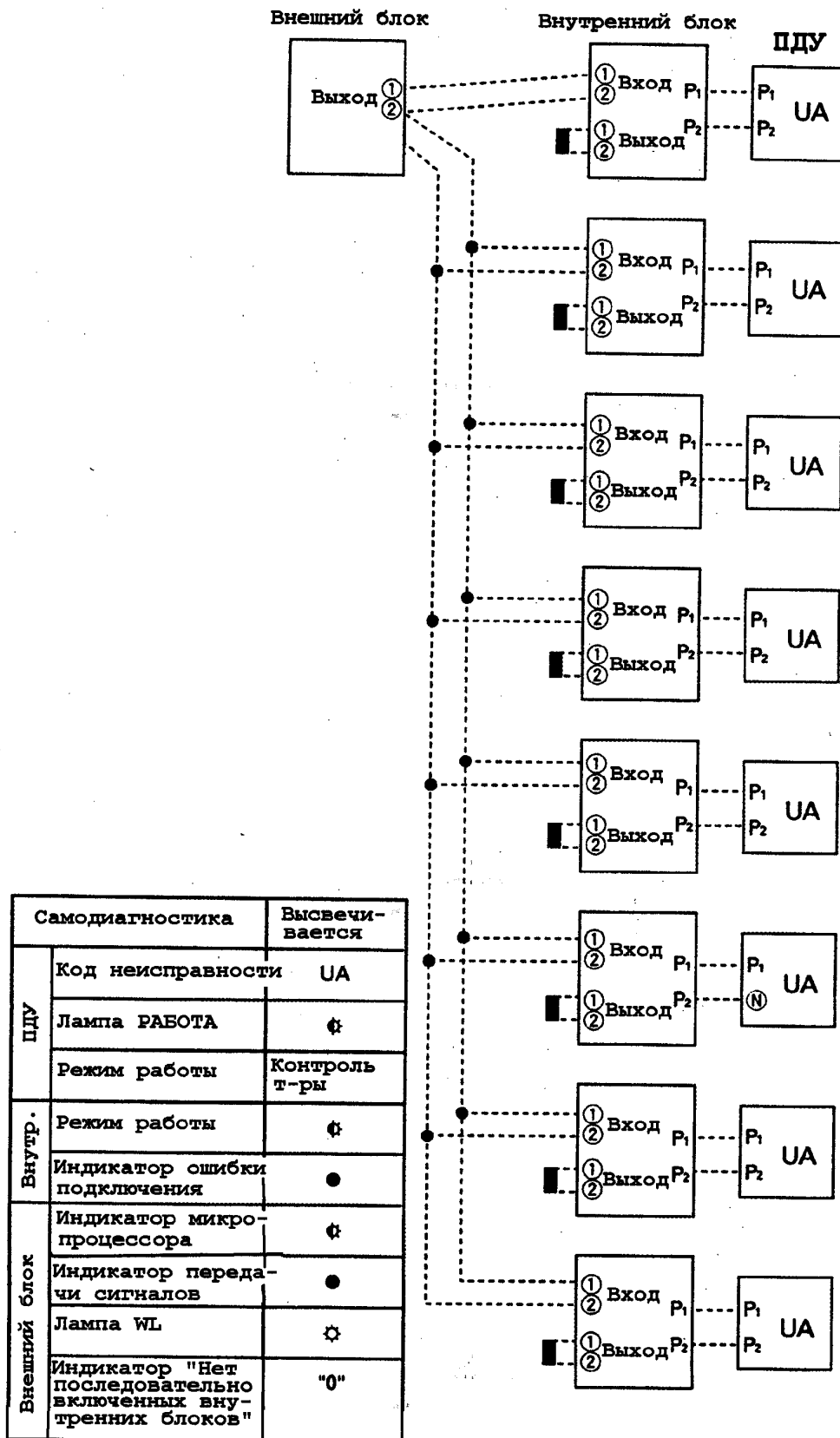
1. Серии G и H

1. Звездообразное подключение некоторых внутренних блоков.



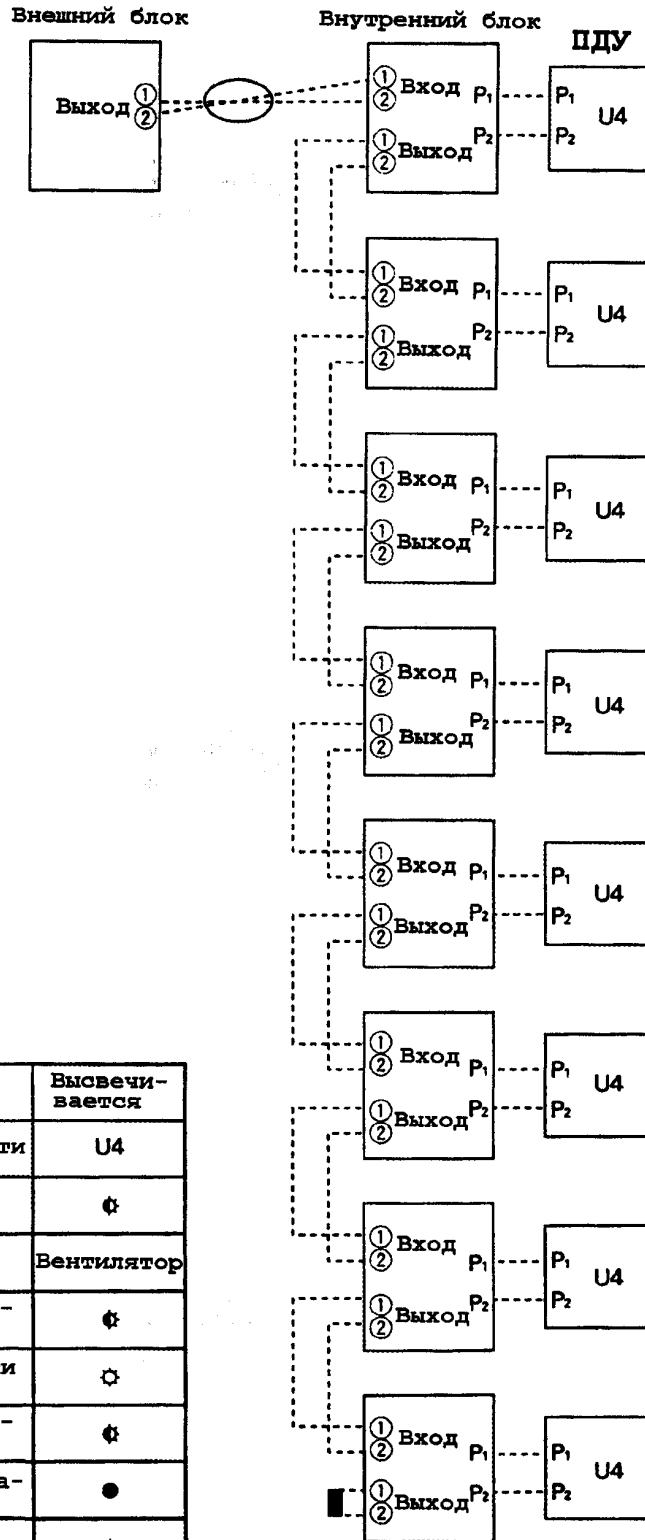
④ Типичные ошибки в электрических соединениях

2. Звездообразное подключение всех внутренних блоков.



④ Типичные ошибки в электрических соединениях

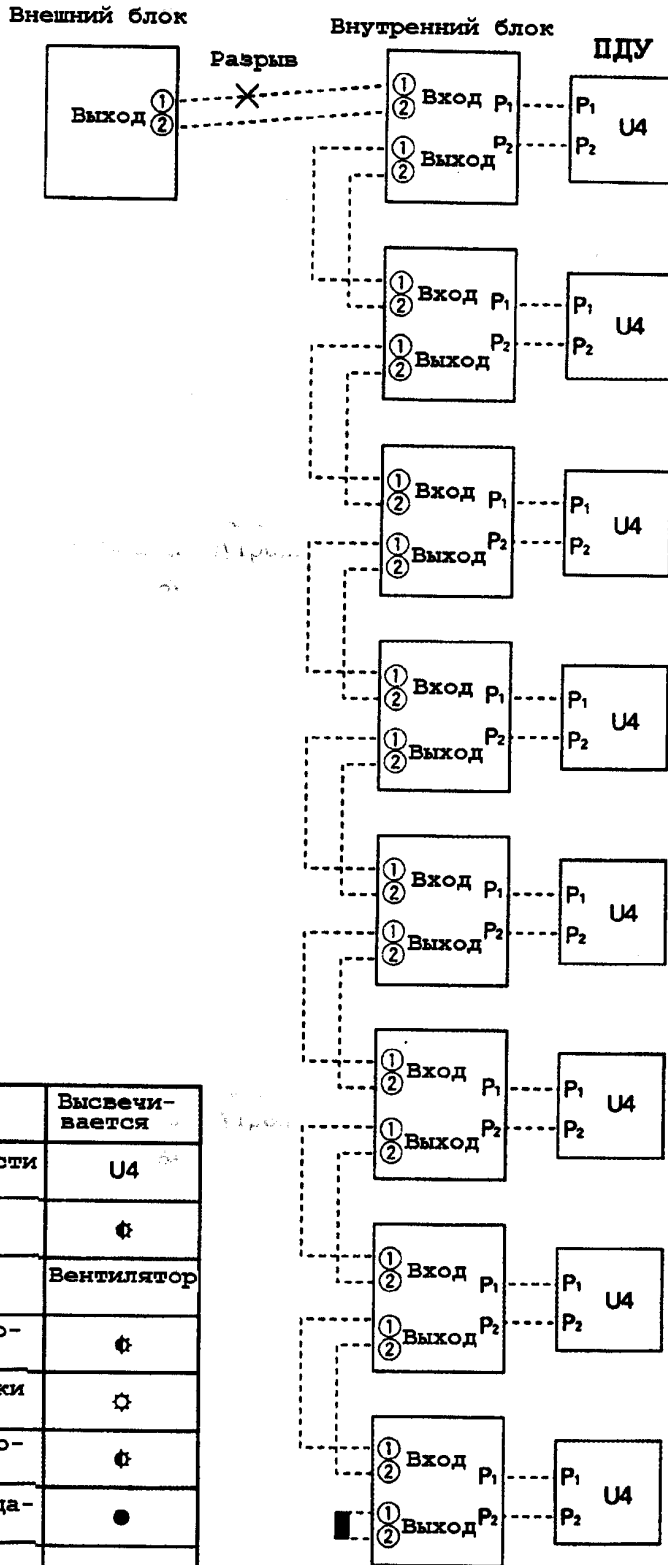
3. Обратное соединение входных/выходных контактов ① и ② внешнего и внутреннего блоков.



| Самодиагностика | | Высвечивается |
|-----------------|--|---------------|
| ПДУ | Код неисправности | U4 |
| | Лампа РАБОТА | ☐ |
| | Режим работы | Вентилятор |
| Внутр. блок | Индикатор микропроцессора | ☐ |
| | Индикатор ошибки подключения | ⊙ |
| Внешний блок | Индикатор микропроцессора | ☐ |
| | Индикатор передачи сигналов | ● |
| | Лампа WL | ⊙ |
| | Индикатор "Нет последовательно включенных внутренних блоков" | "0" |

④ Типичные ошибки в электрических соединениях

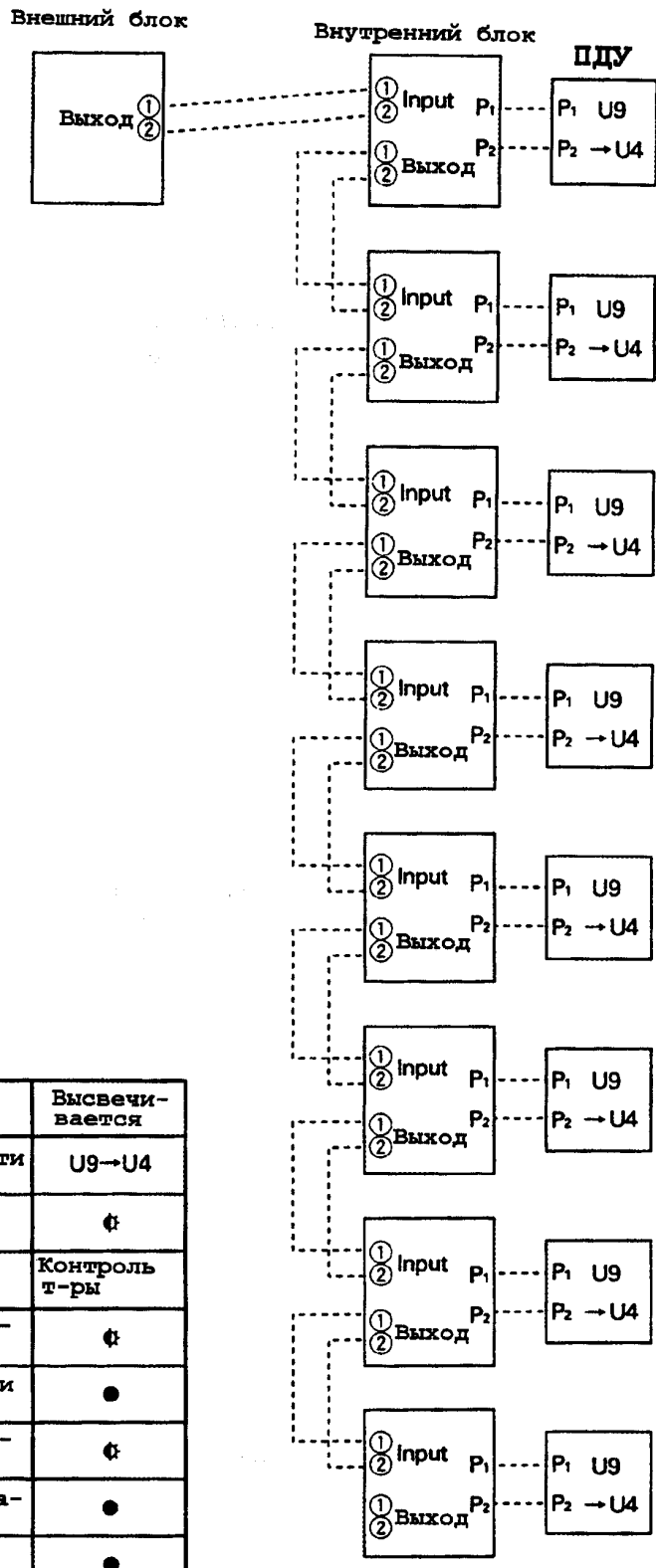
4. Разрыв кабелей, соединяющих внешний и внутренний блоки.



| Самодиагностика | | Высвечивается |
|-----------------|--|---------------|
| ПДУ | Код неисправности | U4 |
| | Лампа РАБОТА | ☐ |
| | Режим работы | Вентилятор |
| Внутр. | Индикатор микропроцессора | ☐ |
| | Индикатор ошибки подключения | ⊗ |
| Внешний блок | Индикатор микропроцессора | ☐ |
| | Индикатор передачи сигналов | ● |
| | Лампа WL | ● |
| | Индикатор "Нет последовательно включенных внутренних блоков" | "0" |

④ Типичные ошибки в электрических соединениях

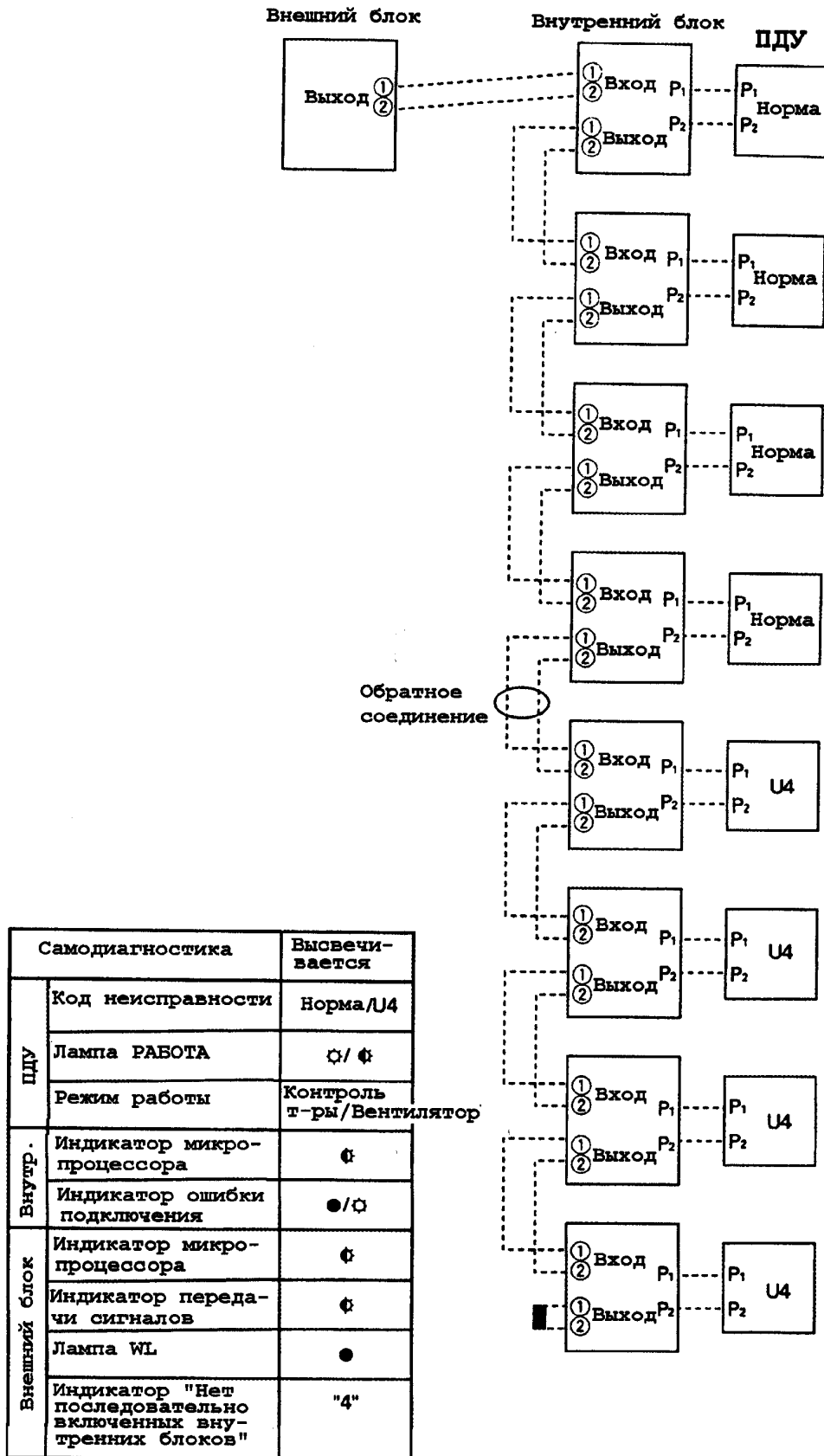
5. К последнему блоку не подключена плата-замыкатель.



| Самодиагностика | | Высвечивается |
|-----------------|--|---------------|
| ПДУ | Код неисправности | U9 → U4 |
| | Лампа РАБОТА | ☐ |
| | Режим работы | Контроль Т-ры |
| Внутр. | Индикатор микропроцессора | ☐ |
| | Индикатор ошибки подключения | ● |
| Внешний блок | Индикатор микропроцессора | ☐ |
| | Индикатор передачи сигнала | ● |
| | Лампа WL | ● |
| | Индикатор "Нет последовательно включенных внутренних блоков" | "0" |

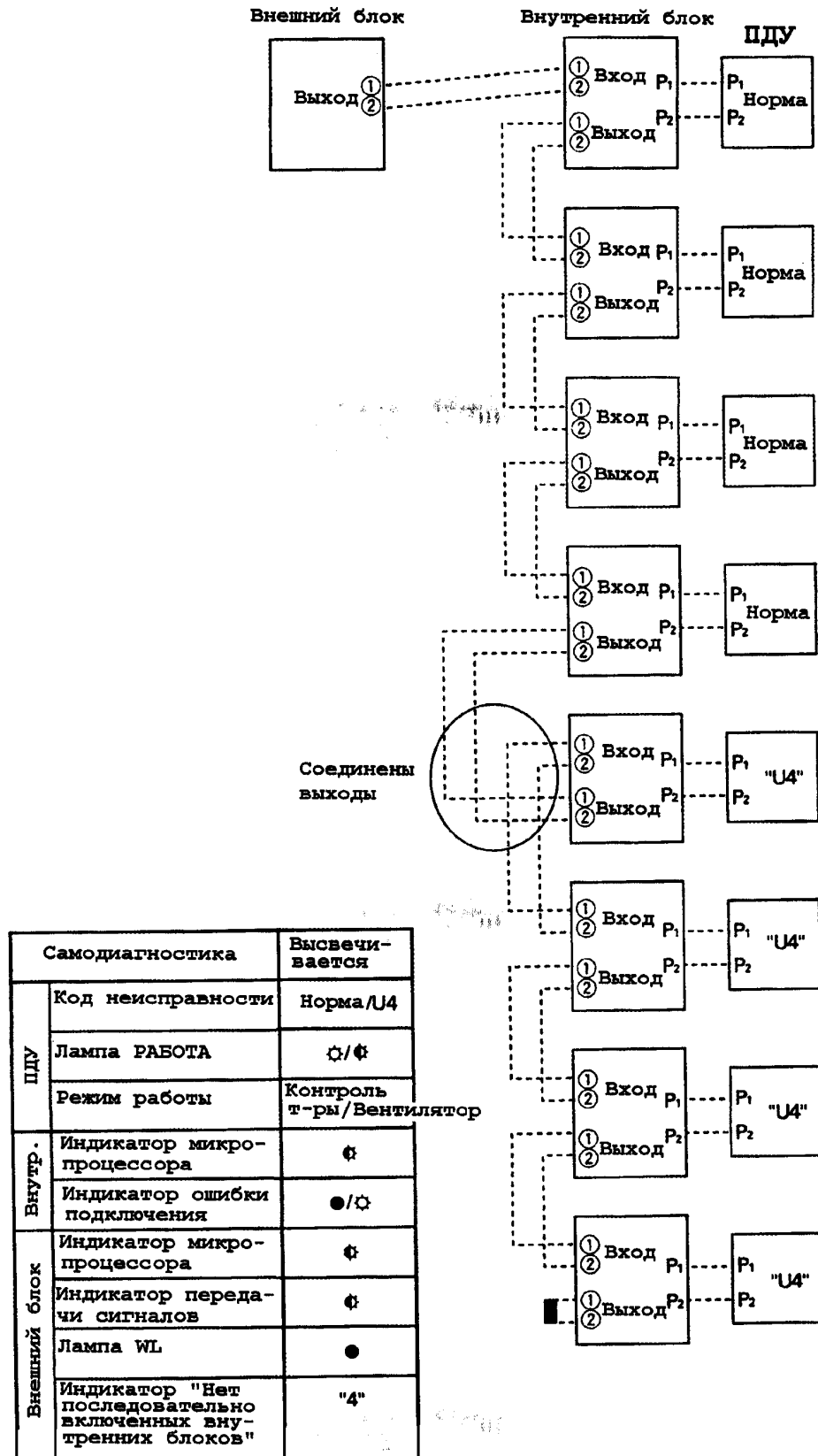
④ Типичные ошибки в электрических соединениях

6. Обратное соединение входных/выходных контактов ① и ② внутренних блоков.



④ Типичные ошибки в электрических соединениях

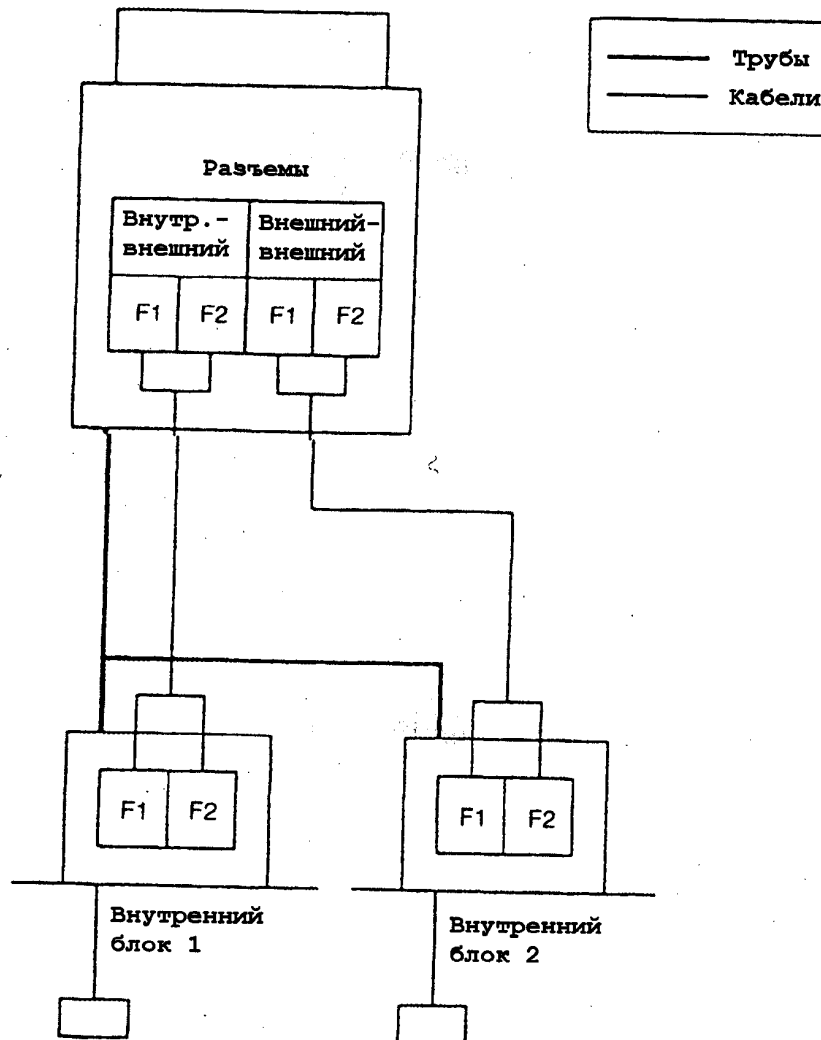
7. Кабели, соединяющие внутренние блоки между собой, подключены только к выходным контактам.



④ Типичные ошибки в электрических соединениях

2. Серия К и тип RSNY8KTAL

1. Один из внутренних блоков подключен к разъемам для соединения внешних блоков между собой.



Диагностика при установке или тестировании

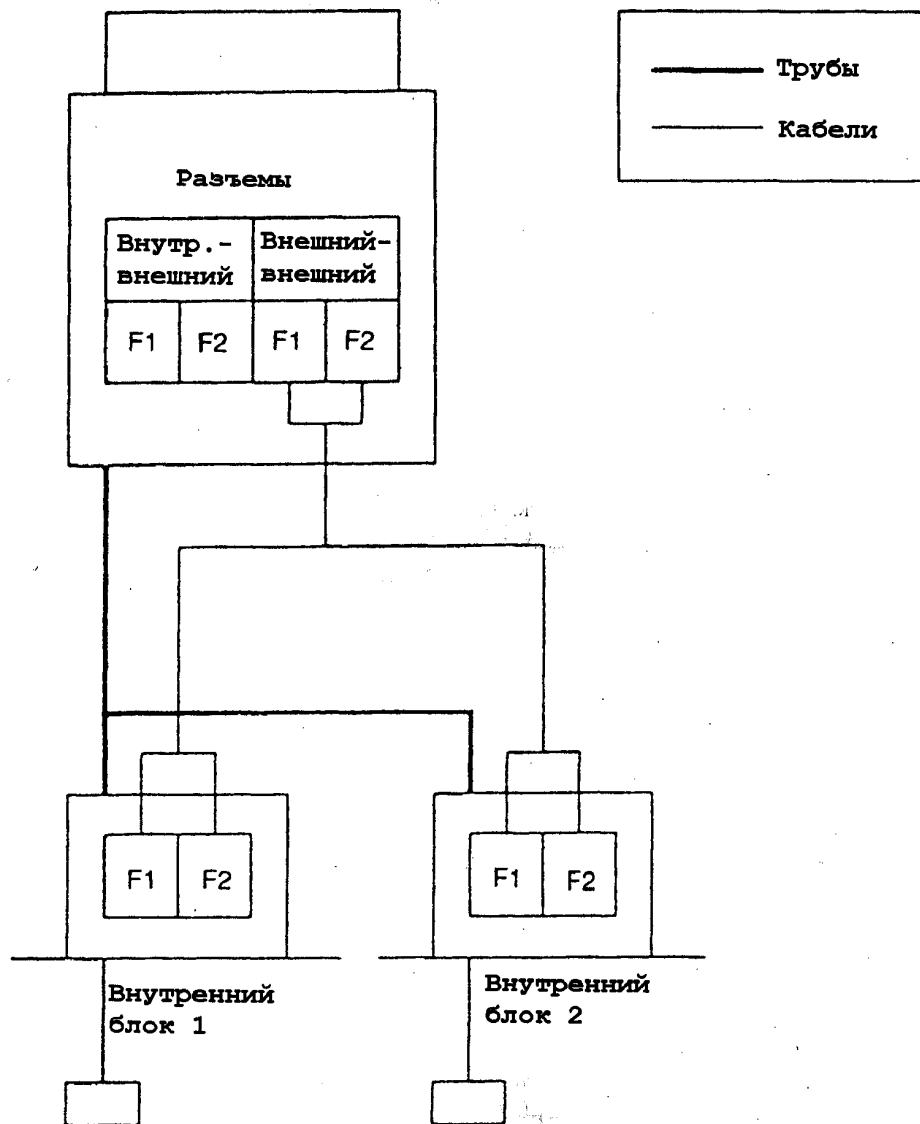
| | |
|-----------------|----------------------|
| Внутренний блок | Норма |
| Внутренний блок | Код неисправности UF |

Прочие диагностики

| | |
|-------------------|--|
| Внутренний блок 1 | Код неисправности U4 или отсутствие диагностики |
| Внутренний блок 2 | |

④ Типичные ошибки в электрических соединениях

2. Все внутренние блоки подключены к разъемам для соединения внешних блоков между собой.



Диагностика при установке или тестировании

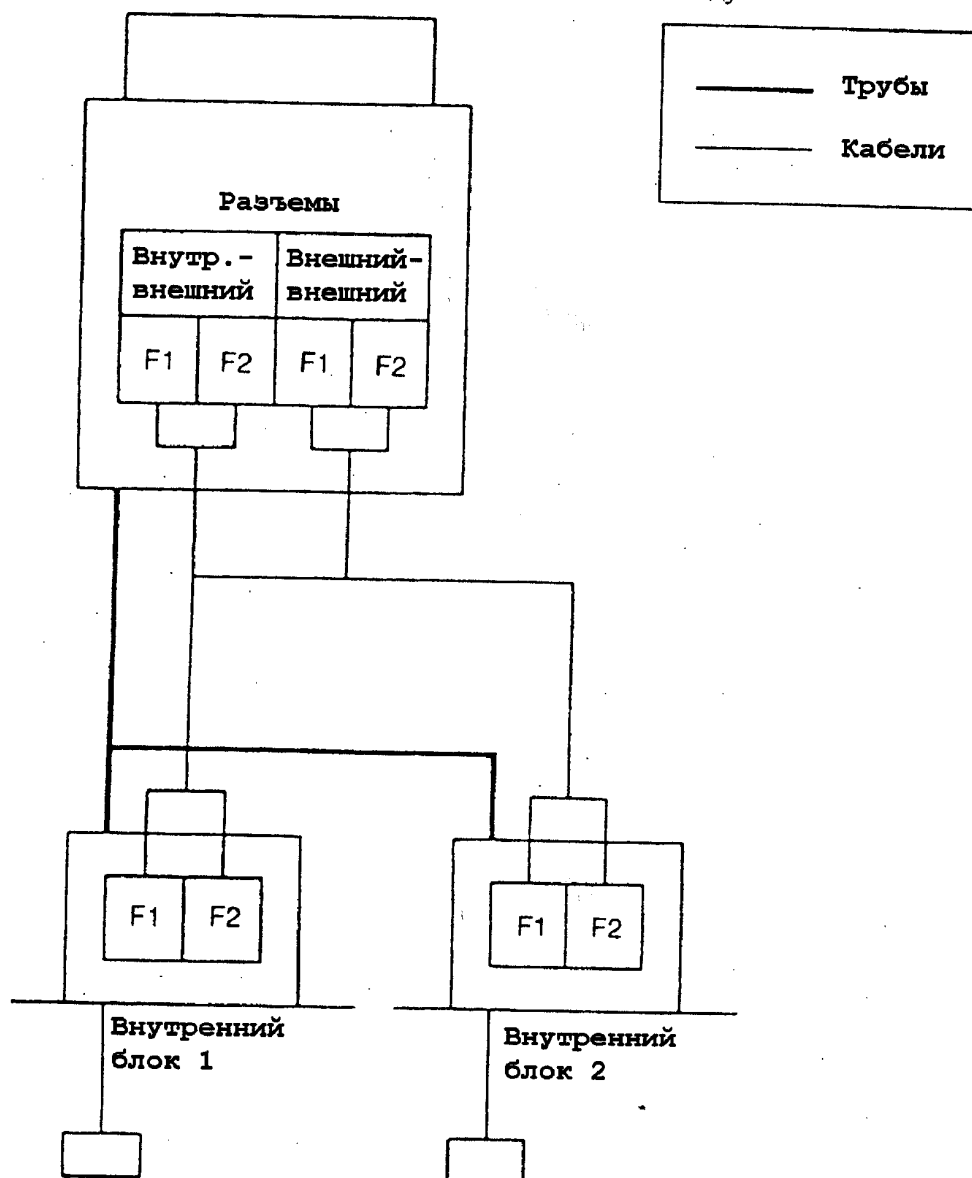
| | |
|-------------------|----------------------|
| Внутренний блок 1 | Код неисправности UF |
| Внутренний блок 2 | Код неисправности UF |

Прочие диагностики

| | |
|-------------------|--|
| Внутренний блок 1 | Код неисправности U4 или отсутствие диагностики |
| Внутренний блок 2 | |

④ Типичные ошибки в электрических соединениях

3. Все внутренние блоки подключены к разъемам для соединения внутренних блоков с внешними и к разъемам для соединения внешних блоков между собой.

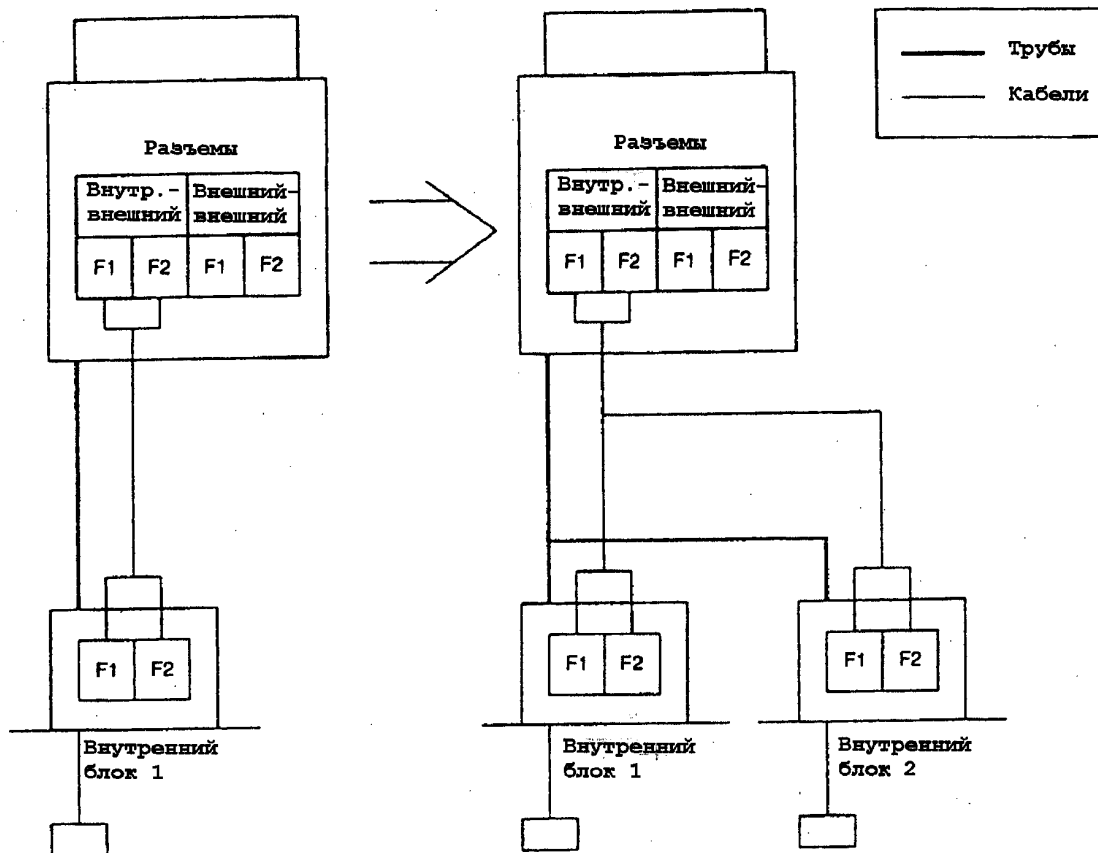


Диагностика при установке или тестировании

| | |
|-------------------|----------------------|
| Внутренний блок 1 | Код неисправности U4 |
| Внутренний блок 2 | Код неисправности U4 |

④ Типичные ошибки в электрических соединениях

4. Добавление внутренних блоков.



Через 10 мин после подачи питания

| | |
|-------------------|----------------------|
| Внутренний блок 1 | Норма |
| Внутренний блок 2 | Код неисправности U4 |

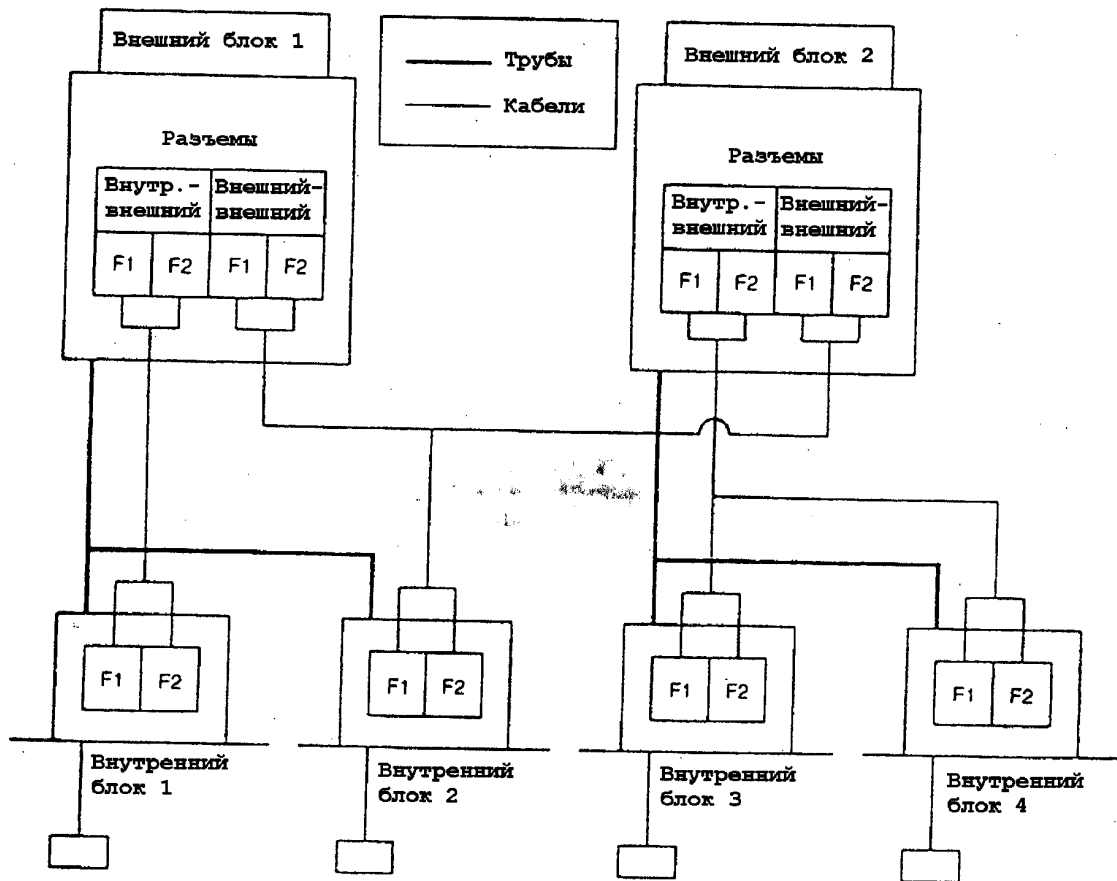
Нажмите и не отпускайте
в течение 5 с кнопку RESET

↓ По прошествии 12 мин

| | |
|-------------------|-------|
| Внутренний блок 1 | Норма |
| Внутренний блок 2 | Норма |

④ Типичные ошибки в электрических соединениях

5. Один из внутренних блоков, соединенных с внешним блоком 1, подключен к разъемам для соединения внешних блоков между собой.



Диагностика при установке или тестировании

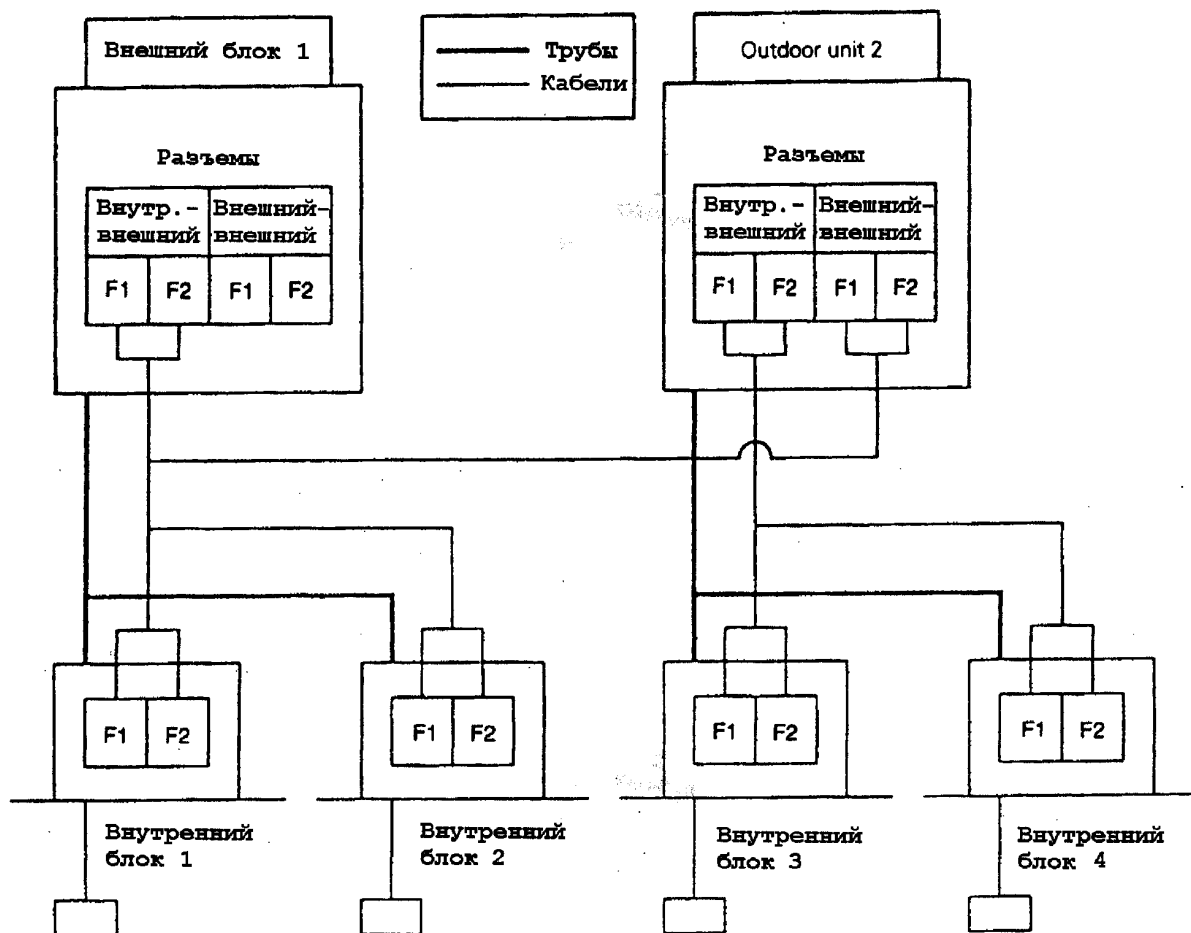
| | |
|-------------------|----------------------|
| Внутренний блок 1 | Норма |
| Внутренний блок 2 | Код неисправности UF |
| Внутренний блок 3 | Норма |
| Внутренний блок 4 | Норма |

Прочие диагностики

| | |
|-------------------|----------------------|
| Внутренний блок 1 | Норма |
| Внутренний блок 2 | Код неисправности U4 |
| Внутренний блок 3 | Норма |
| Внутренний блок 4 | Норма |

④ Типичные ошибки в электрических соединениях

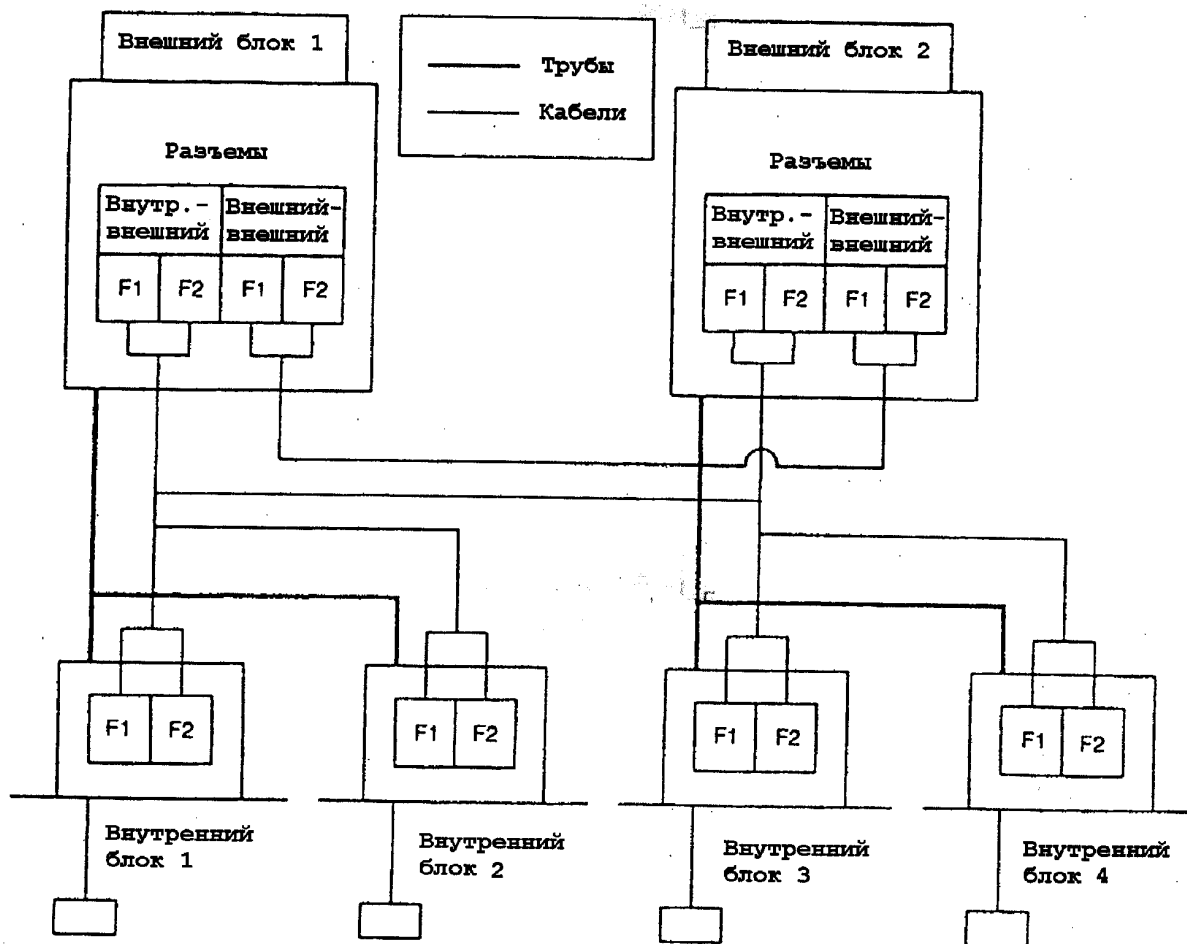
6. Разъем внешнего блока 1, служащий для соединения внутреннего и внешнего блока, и разъем внешнего блока 2, служащий для соединения внешних блоков между собой, соединены друг с другом.



| | |
|-------------------|----------------------|
| Внутренний блок 1 | Норма |
| Внутренний блок 2 | Норма |
| Внутренний блок 3 | Код неисправности УН |
| Внутренний блок 4 | Код неисправности УН |

④ Типичные ошибки в электрических соединениях

7. Разъемы внешних блоков 1 и 2, служащие для соединения внутренних и внешних блоков, соединены между собой.



| | |
|-------------------|----------------------|
| Внутренний блок 1 | Код неисправности UH |
| Внутренний блок 2 | Код неисправности UH |
| Внутренний блок 3 | Код неисправности UH |
| Внутренний блок 4 | Код неисправности UH |

⑤ Предосторожности при замене панелей печатных плат в системах серий H, K и RSNY

⑤ Предосторожности при замене панелей печатных плат в системах серий H, K и RSNY

1. Серия H

(1) Предосторожности при замене панели печатных плат внутреннего блока

При замене панели печатных плат внутреннего блока, обратите внимание на следующие заводские начальные установки. Измените начальные установки, если это необходимо.

1. Установки, задаваемые при монтаже (загрязнение фильтра, блокировка входов по отношению к внешним сигналам и т.п.)

■ Измените установки с помощью пульта дистанционного управления.

■ При групповом управлении или адресации отдельных внутренних блоков номера внутреннего блока до и после замены панели печатных плат могут отличаться. Задайте этот номер после проверки.

2. Адресация при централизованном управлении

■ Измените адрес с помощью пульта дистанционного управления.

3. Индикация производительности

■ В многопоточных системах (FXYP) должен быть установлен адаптер для задания производительности и управления вентилятором. Для систем других типов начальные установки не должны меняться.

(2) Предосторожности при замене панели печатных плат внешнего блока

При замене панели печатных плат внешнего блока еще раз произведите следующие установки.

1. Установки, задаваемые при монтаже (режим управления 1): заново задайте режимы выбора ОХЛАЖДЕНИЕ/НАГРЕВ, пониженной шумности и последовательного запуска.

2. Режим управления 2: если необходимо, измените установки ТС, ТЕ и режима размораживания.

(3) Предосторожности, связанные с заданием режима дистанционного управления

На пульте дистанционного управления могут индексироваться номера режимов, которые не входят в приводимый список. Не изменяйте установки, которые не перечислены в списке режимов. Если Вы сделаете это, мы не сможем гарантировать нормальную работу системы.